



RP-130HPC



Art. No.: RP130HPC

L.V.G. Hartham GmbH
Robert-Bosch-Ring 3
D-84375 Kirchdorf am Inn

Telefon: +49 (0)85 71 / 92 556 - 0
Fax: +49 (0)85 71 / 92 556 - 19

CZ

Návod k obsluze
Vibrační deska obousměrná

www.lumag-maschinen.com



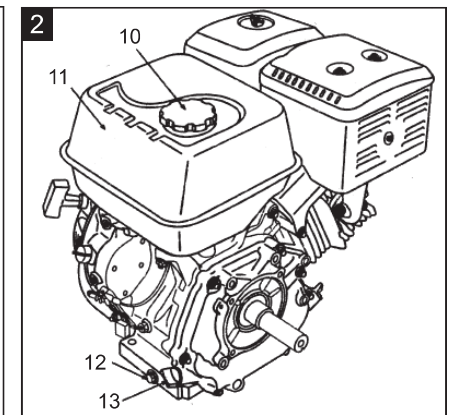
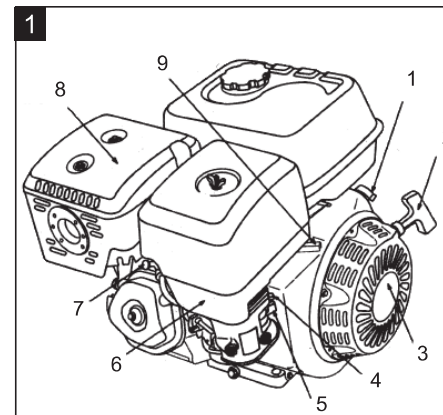
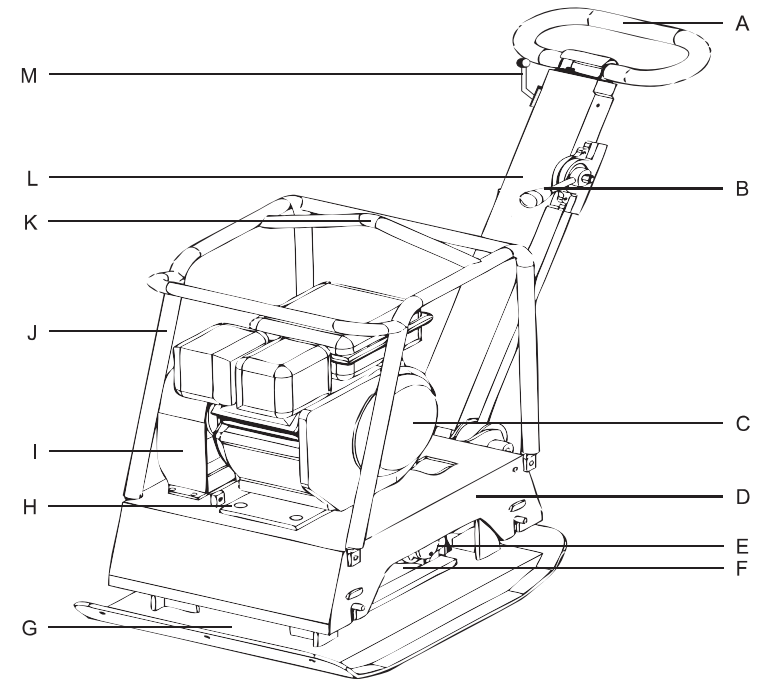
Pozor! Před montáží a uvedením do provozu si přečtěte celý text návodu k obsluze. Na základě tohoto návodu se seznámte s přístrojem, se správným používáním a s bezpečnostními pokyny.

**POKYN**

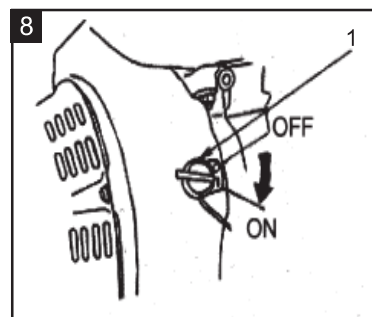
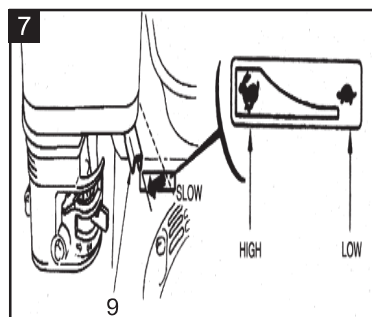
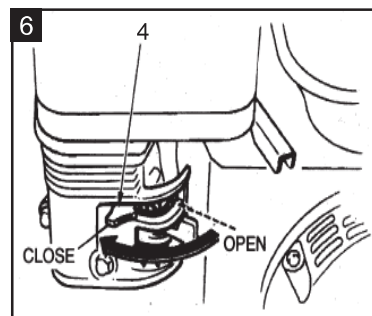
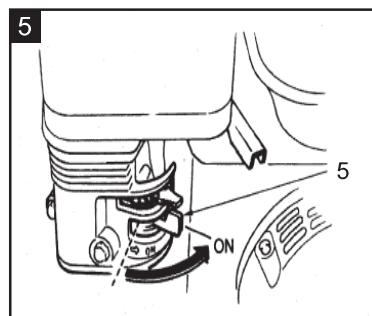
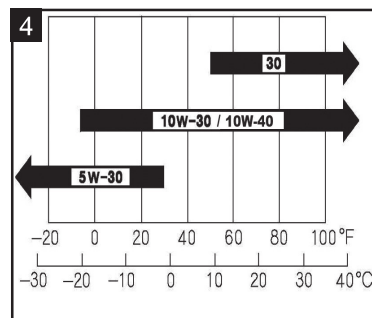
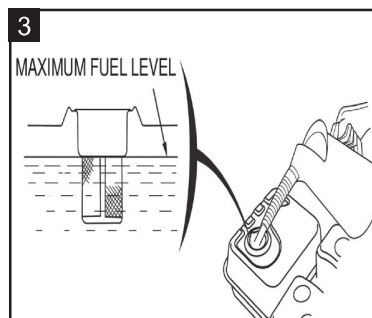
Podle platného zákona o ručení výrobce za výrobek neručí výrobce tohoto přístroje za škody, které vzniknou na tomto přístroji nebo prostřednictvím tohoto přístroje při:

- neodborném zacházení,
- nedodržení návodu k provozu,
- opravě třetí osobou, neautorizovaným specialistou,
- montáží a výměně neoriginálních náhradních dílů,
- použití k jinému než určenému účelu.

Riziko nese sám uživatel.



PŘÍSLUŠENSTVÍ

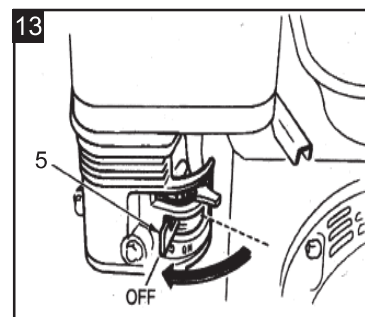
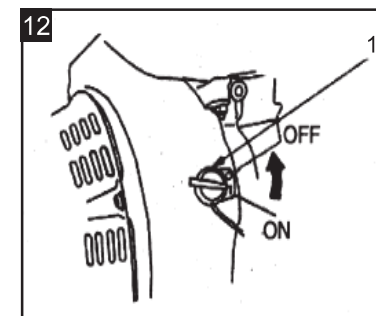
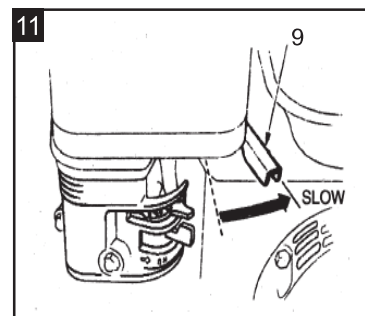
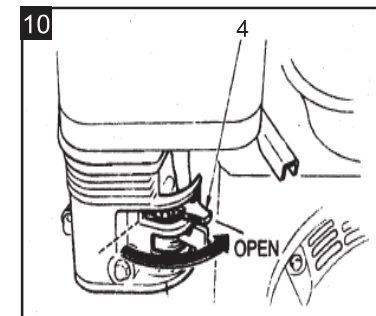
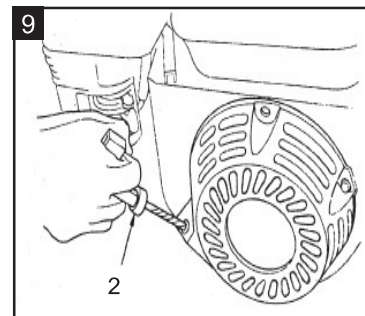
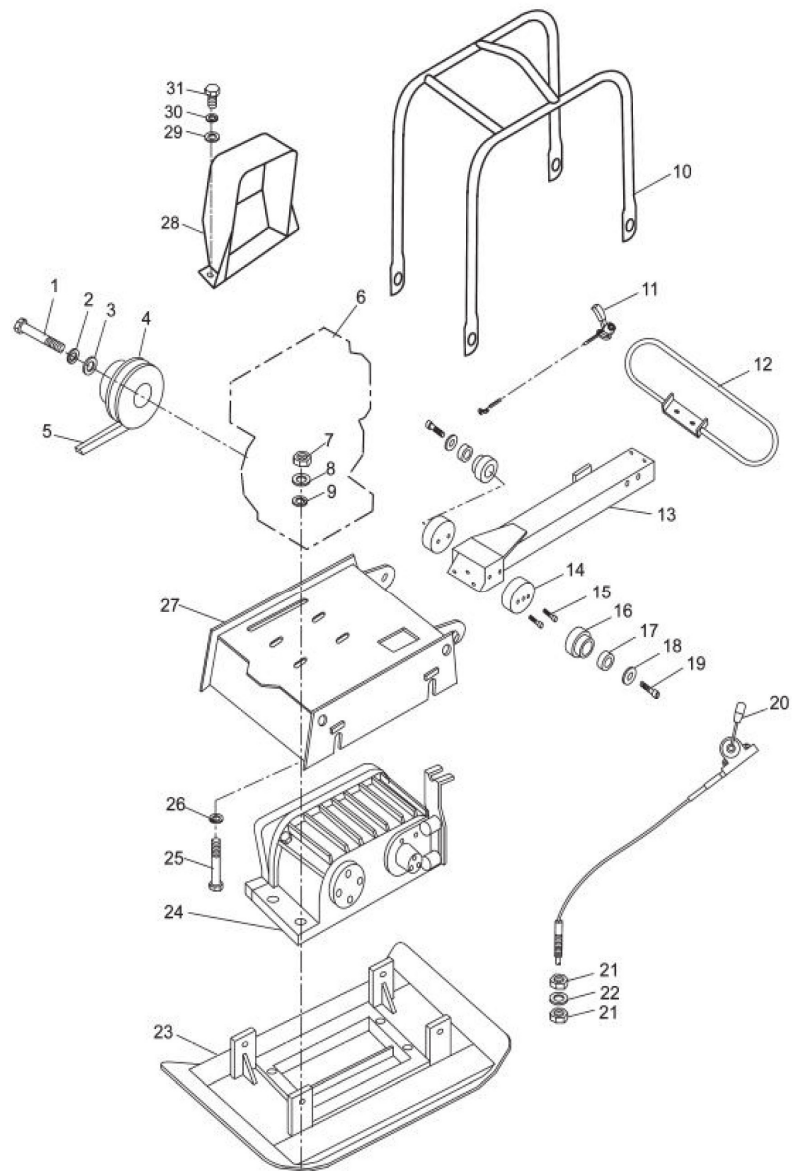


14. PŘÍSLUŠENSTVÍ

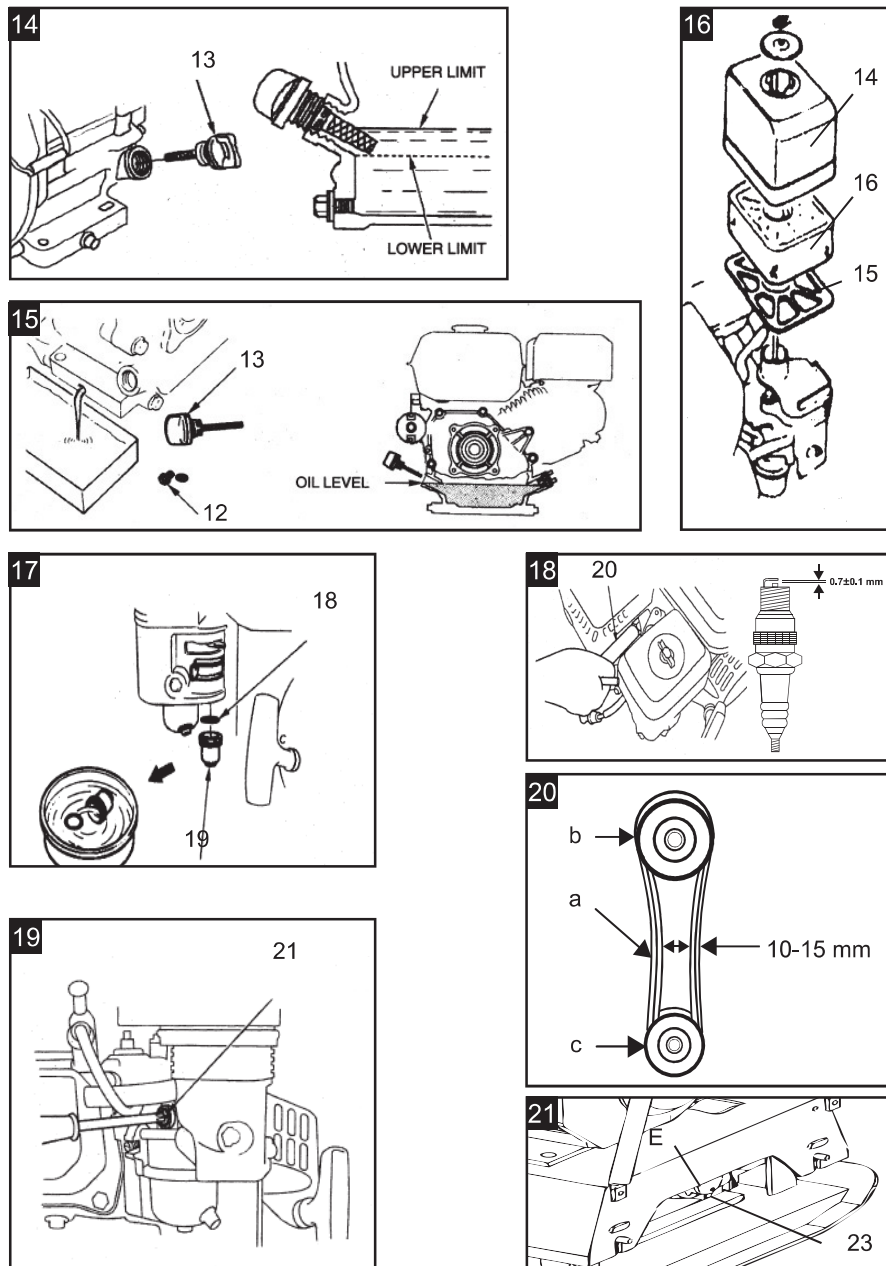
Bezeichnung	Beschreibung	Bestell-Nr.	EAN
Vozík pro transport	Š/620 mm V/500 mm Ø kol: 200 mm Hmotnost: cca 6 kg	5FRP160	40 47424 00273 5

SOUČÁSTI STROJE

13. SOUČÁSTI STROJE



CE PROHLÁŠENÍ O SHODĚ



12. CE PROHLÁŠENÍ O SHODĚ

- podle ustanovení směrnic ES
- Elektromagnetická snesitelnost 2004/108 EG
 - Strojní směrnice 98/37/EG
 - Směrnice EU pro emise hluku z výrobků používaných ve venkovním prostředí 2000/14/EG - 2005/88/EG

prohlašuje firma:

L.V.G Hartham GmbH
 Robert-Bosch-Ring 3
 D-84375 Kirchdorf/Inn
 Telefon: 0049 / (0)8571 / 92 556-0
 Fax: 0049 / (0)8571 / 92 556-19

že produkt

Druh přístroje: Vibrační deska (hutnicí stroj)
 Typ přístroje: RP-160

odpovídá hlavním požadavkům na ochranu dle výše jmenovaných směrnic ES

EN 500-1:2006, EN500-4:2006, EN 55012:2002

Kirchdorf, 18.12.2008

Manfred Weißenhorn, jednatel

Stav: 12/2008
 Změny vyhrazeny

11. ZÁRUKA / ZÁKAZNICKÝ SERVIS
Záruka

Zákonná záruční lhůta činí 2 roky po datu nákupu. V případě eventuálních závad na produktu se, prosím, obraťte na náš zákaznický servis. Za tímto účelem vám doporučujeme, abyste si pečlivě uschovali doklad o zaplacení.

Záruka se realizuje takovým způsobem, že se podle našeho rozhodnutí závadné díly buď bezplatně opraví nebo se nahradí za nové díly. Vyměněné díly přecházejí do našeho vlastnictví. Opravou nebo výměnou jednotlivých dílů se doba záruky buď prodlouží, nebo se pro přístroj zavede nová záruční lhůta. Pro vestavěné náhradní díly neplatí žádná vlastní záruční lhůta. Záruku nepřebíráme za škody a závady na přístroji nebo na jeho dílech, které se vyskytnou na základě přílišného namáhání, neodborného zacházení a údržby. To platí také při nedodržení návodu k provozu a při montáži náhradních dílů a příslušenství, které nejsou v našem programu uvedeny. Jestliže na přístroji provedou zásah nebo změny osoby, které jsme k tomu nezmocnili, zanikne nárok na záruku.

Zákaznický servis

Vaše technické dotazy vám zodpoví a informace o našich produktech a objednávkách náhradních dílů vám podá náš servisní tým:

Pracovní

doba servisu: pondělí až čtvrtek od 8–16:30 hodin, pátek od 8-14:00 hodin.
 Adresa: LUMAG CZ s.r.o., Kanovnická 18, CZ-37001 České Budějovice
 Telefon: 0042 / 382 228 786, 796
 Fax: 0042 / 382 228 795
 E-Mail: info@lumag.cz, servis@lumag.cz

Asi 90 % všech reklamací se týká chyb při manipulaci. Tyto závady se dají odstranit, jestliže se spojíte s naší servisní horkou linkou. Prosíme vás proto, abyste této linky využili dříve, než vrátíte přístroj prodejci. Na této lince vám neprodleně a rychle pomohou.

Důležité upozornění:

Prosím, nezasílejte svůj přístroj na naši adresu, aniž byste byli vyzváni naším servisním týmem. Nebezpečí ztráty a náklady za nevyžádané zásilky se přičítají na vrub odesílatele. Vyhrazuje si právo odmítnout přijetí nevyžádané zásilky nebo odeslat příslušné zboží zpět odesílateli na jeho náklady.

OBSAH

- 1. Úvod**
- 2. Použití k danému účelu**
- 3. Bezpečnostní pokyny**
 - 3.1 Všeobecné bezpečnostní pokyny
 - 3.2 Provozní bezpečnost
 - 3.3 Bezpečnost práce při používání spalovacích motorů
 - 3.4 Bezpečnost servisu
 - 3.5 Použité varovné a upozorňovací symboly
- 4. Ovládací prvky**
- 5. Transport**
 - 5.1 Transport pomocí vozíku (není v rozsahu dodávky)
 - 5.2 Zvedání stroje
 - 5.3 Skladování
- 6. Uvedení do provozu**
 - 6.1 Doporučené palivo
 - 6.2 Motor
 - 6.3 Před uvedením do provozu
 - 6.4 Spuštění motoru
 - 6.5 Vypnutí motoru
 - 6.6 Provoz
- 7. Údržba**
 - 7.1 Plán údržby
 - 7.2 Výměna oleje
 - 7.3 Vzduchový filtr
 - 7.4 Čištění usazovací nádobky
 - 7.5 Zapalovací svíčka
 - 7.6 Nastavení otáček motoru
 - 7.7 Hnací řemen
 - 7.8 Mazání budiče
 - 7.9 Čištění desky / pryžové desky
- 8. Odstranění závad**
- 9. Pokyny k ochraně životního prostředí**
- 9. Technické údaje**
- 10. Záruční podmínky a služba zákazníkům**
- 11. CE Prohlášení o shodě**
- 12. Součásti stroje**
- 13. Příslušenství**

**POUŽITÍ K DANÉMU ÚČELU
BEZPEČNOSTNÍ POKYNY**
TECHNICKÉ ÚDAJE
1. ÚVOD

Tento návod k obsluze obsahuje informace a postupy pro bezpečný provoz a bezpečnou údržbu tohoto modelu. S ohledem na vaši vlastní bezpečnost a ochranu před zraněním byste si měli pečlivě přečíst bezpečnostní pokyny uvedené v tomto návodu, seznámit se s nimi a vždy je dodržovat.

2. POUŽITÍ K DANÉMU ÚČELU

Stroj je určen k hutnění sypké, zrnité zeminy, štěrku a písku při hutnění příkopů a plochí i pro usazování zámkových a jiných dlažeb. Díky plynulému přepínání oboustranného chodu je stroj vhodný zejména pro úzké oblasti. Přístroj se však nehodí k hutnění půdy s vysokým obsahem jílu.

3. BEZPEČNOSTNÍ POKYNY

Při používání této vibrační desky je třeba s ohledem na ochranu před zraněním a požárem, ale i hmotnými škodami dodržovat následující zásadní bezpečnostní opatření.

Přečtěte si všechny tyto pokyny dříve, než začnete přístroj používat. Bezpečnostní pokyny dobře uschovejte.

Pokyny pro vaši vlastní bezpečnost jsou zvýrazněny varovným trojúhelníkem, pokyny týkající se výhradně hmotných škod jsou bez výstražného trojúhelníku.

⚠ RIZIKO

Při nedodržení tohoto návodu hrozí nejvyšší možné smrtelné nebezpečí popř. nebezpečí životu nebezpečných zranění.

⚠ VAROVÁNÍ

Při nedodržení tohoto návodu hrozí smrtelné nebezpečí popř. nebezpečí těžkých zranění.

⚠ POZOR

Při nedodržení tohoto návodu hrozí lehké až střední nebezpečí zranění.

POKYN

Při nedodržení tohoto návodu hrozí nebezpečí poškození motoru nebo jiných hmotných předmětů.

Kromě toho obsahuje návod k provozu jiná důležitá místa v textu, která jsou označena slovem **POZOR**.

10. TECHNICKÉ ÚDAJE

Model:		RP-160
Hnací motor:	Typ	Honda Copy HP177F
Jmenovitý výkon:	kW	6,7
Otáčky motoru:	1/min	3600
Palivo:		bezolovnatý benzin
Obsah palivové nádrže:	l	3,6
Motorový olej:		SAE 10W-30 / SAE 10W-40
Obsah motorového oleje:	l	~ 1,1
Zapalovací svíčka:		TORCH F6TC nebo jiná ekvivalentní zapalovací svíčka
Vzdálenost elektrod:	mm	0,7 ± 0,1

Velikost desky (D x Š):	mm	cca . 650 x 500
Rozměry (D x Š x V):	mm	cca . 870 x 500 x 1030
Frekvence:	Hz	90
Odstředivá síla:	kN	30
Hloubka hutnění:	cm	50
Plošný výkon:	m ² /h	570
Max. posuv:	m/min	25
Vibrační nárazy/min:	VPM	4500
Max. přípustná šikmá poloha motoru:	Grad	20°
Hmotnost (netto / brutto):	kg	158 / 168
Hladina akustického výkonu I LWA:	dB(A)	104

Udané hodnoty jsou emisní hodnoty a nemusejí tak zároveň znázorňovat spolehlivé hodnoty na pracovišti.

Ačkoliv existuje korelace mezi hladinou emisí a imisí, nedá se z toho spolehlivě odvodit, zda budou zapotřebí dodatečná bezpečnostní opatření nebo ne. Faktory, které ovlivňují aktuální hladinu imisí na pracovišti, obsahují osobitý ráz pracoviště, další zdroje hluku, např. různé množství strojů a další sousedící pracoviště.

Přípustné hodnoty na pracovišti se mohou rovněž v každé zemi různit. Tato informace však má uživatele opravňovat k tomu, aby provedl lepší odhad nebezpečí a rizik.

ODSTRANĚNÍ ZÁVAD

BEZPEČNOSTNÍ POKYNY

8. ODSTRANĚNÍ ZÁVAD

Porucha	Příčina	Náprava
Rychlost pojezdu vpřed popř. vzad je příliš nízká. Deska nedosahuje maximální rychlosti.	Chybně provedená montáž regulace plynu.	Proveďte správně montáž regulace plynu.
	Půda je příliš mokrá, deska zůstává viset.	Naplánujte dobu schnutí.
	Hnací řemen je příliš volný, klouže po řemenici.	Seřídte hnací řemen nebo jej vyměňte. Zkontrolujte čepy motoru, zda jsou upevněny.
	Vzduchový filtr je ucpaný..	Vyčistěte jej popř. vyměňte.
Žádná vibrační funkce.	Poškození na budiči nebo desce.	Kontaktujte specializovaný obchod.
Ztráta oleje na motoru.	Opotřebená těsnění, radiální těsnící kroužky.	Kontaktujte specializovaný obchod.
Deska běží nepravidelně nebo bouchá	Povrch půdy je příliš tvrdý.	Zhutnění povrchu půdy není možné.
	tlumič nárazů je uvolněn nebo poškozen.	Kontaktujte specializovaný obchod.
Motor se nedá spustit.	V nádrži není palivo.	Doplňte palivo.
	Palivový kohout je zavřený.	Otevřete kohout.
	Vzduchový filtr je špinavý.	Vyčistěte vzduchový filtr
	Spínač motoru je na „OFF“.	Nastavte spínač motoru na „ON“
	Reverzní startér je defektní	Opravte reverzní startér.
	Žádný motorový olej.	Doplňte motorový olej.

Pokud tato opatření závadu neodstraní nebo se vyskytnou závady, které zde nejsou uvedeny, nechejte svůj přístroj zkontrolovat odborníkem.

9. POKYNY K OCHRANĚ ŽIVOTNÍHO PROSTŘEDÍ



Staré elektropřístroje jsou druhotnou surovinou, nepatří proto do domovního odpadu! Chtěli bychom vás tímto poprosit, abyste nás podpořili svým aktivním přístupem při šetření přírodních zdrojů a ochraně životního prostředí. Odevzdejte tento přístroj – pokud je to možné – do recyklačních skladů k tomu určených.

3.1 Všeobecné bezpečnostní pokyny

1. Udržujte na svém pracovišti pořádek
 - Nepořádek na pracovišti může vést k úrazům.
2. Sledujte vnější vlivy
 - Nikdy nepracujte s motorovým přístrojem v uzavřených nebo nedostatečně větraných prostorách. Když motor běží, produkují se jedovaté plyny. Tyto plyny mohou být bez zápachu a neviditelné.
 - Nevystavujte motorový přístroj dešti.
 - Nepoužívejte motorový přístroj ve vlhkém nebo mokřem prostředí.
 - Na nerovném povrchu dbejte na bezpečný postoj.
 - Dávejte pozor na neuzavřené šachty a výkopy.
 - Při práci se postarejte o dobré osvětlení.
 - Nepoužívejte motorový přístroj v lehce vznětlivé vegetaci popř. tam, kde hrozí nebezpečí požáru nebo výbuchu.
 - Za sucha si připravte hasicí přístroj (nebezpečí požáru).
3. Udržujte ostatní osoby v bezpečné vzdálenosti
 - Dejte pozor, aby se ostatní osoby, zejména děti a mladiství, nedotkli motorového přístroje. Udržujte je v bezpečné vzdálenosti od svého pracoviště.
4. Ukládejte nepoužívané nářadí na bezpečném místě
 - Nepoužívané nářadí byste měli ukládat na suchém, vysoko položeném nebo uzavřeném místě, mimo dosah dětí .
5. Stroj nepřetěžujte
 - Budete pracovat lépe a bezpečněji v udaném rozsahu výkonu.
6. Používejte správné nářadí
 - Nepoužívejte nářadí o malém výkonu na těžké práce.
 - Používejte nářadí pouze pro účel, pro který jsou určeny.
 - Nářadí udržujte vždy čisté.
7. Noste vhodné oblečení
 - Nenoste volný oděv nebo ozdoby, mohly by být zachyceny pohyblivými částmi.
 - Noste pracovní rukavice, kožené rukavice poskytují dobrou ochranu.
 - Noste ochrannou obuv.
 - Při všech pracích noste stále pracovní oděv z pevného, dostatečně nehořlavého materiálu.
 - Pokud máte dlouhé vlasy, noste na nich síťku a ochrannou helmu.
8. Používejte ochranné vybavení
 - Noste ochranné brýle a ochranu sluchu, dále ochranu hlavy, rukou a nohou.
 - Při práci v prašném prostředí (řezání nasucho) používejte dýchací masku.
9. Držení těla při práci musí být přirozené
 - Dbejte na správný postoj a v každém okamžiku udržujte rovnováhu
10. Nenechávejte klíče zasunuty v nářadí
 - Před zapnutím zkontrolujte, zda byly klíče a seřizovací nářadí odstraněny.
11. Buďte pozorní
 - Sledujte, co děláte. K práci přistupujte s rozmyslem. Nepoužívejte motorové nářadí, jestliže se nesoustředíte.
 - Nikdy nepracujte pod vlivem alkoholu, drog, léků nebo jiných substancí, které mohou poškodit schopnost vidění, zručnost a rozlišovací schopnost.
12. Doplnění paliva
 - Před doplňováním paliva motor vždy vypněte.
 - Uzávěr palivové nádrže vždy opatrně otevřete, aby se stávající přetlak pomalu snížil.
 - Dbejte na to, aby nádrž nebyla palivem naplněna příliš. Pokud palivo vylijete, je třeba jej

BEZPEČNOSTNÍ POKYNY

- ihned vytřít a přístroj očistit.
 - Šroubový uzávěr na palivové nádrži dobře uzavřete, aby se zabránilo uvolnění působením vibrací vzniklých při práci.
13. Včas zařazujte přestávky.

⚠ POZOR

- Delší používání motorového přístroje může vést k poruchám prokrvení na prstech, rukách nebo zápěstí, které je způsobeno vibracemi. Mohou se vyskytnout symptomy jako např. zmrtnění částí těla, svědění, bolest, píchání, změna barvy kůže nebo změny na kůži. Jestliže konstatujete tyto symptomy, vyhledejte lékaře.
 - Dobu používání však mohou prodloužit vhodné rukavice a pravidelné přestávky. Uvažte ale, že osobní sklony k špatnému prokrvování a/nebo velká uchopovací síla při práci snižuje dobu využití.
20. Překontrolujte motorový přístroj
- Před dalším použitím motorového přístroje se musejí zkontrolovat ochranná zařízení nebo lehce poškozené části stroje, zda je jejich funkce bezporuchová a náradí bude bezchybně sloužit danému účelu.
 - Zkontrolujte, zda pohyblivé části fungují bezporuchově a nejsou zablokovány, nebo zda nejsou některé části stroje poškozeny. Všechny části se musejí správně namontovat a musí se splnit všechny podmínky, aby se zaručil nezávadný provoz motorového přístroje.
 - Poškozená ochranná zařízení a části stroje musí náležitě opravit nebo vyměnit uznávaný odborný servis, pokud není v návodu k použití uvedeno jinak.
 - Poškozené spínače je třeba vyměnit v servisu pro zákazníky.
 - Nepoužívejte motorové přístroje, u kterých se nedá spínač zapnout a vypnout.

21. **⚠ VAROVÁNÍ**

- Používání jiných dílů a dalšího výslovně nedoporučeného příslušenství, pro vás může znamenat nebezpečí zranění.
22. Používejte pouze schválené díly
- Tento stroj odpovídá příslušným bezpečnostním ustanovením. Opravy smí provádět pouze schválené servisní centrum nebo náš servisní tým, přičemž se používají pouze originální náhradní díly; v opačném případě může dojít u uživatele k úrazu.

3.2 Provozní bezpečnost

⚠ VAROVÁNÍ

Dobře se seznamte se strojem. Řádné proškolení je předpokladem pro bezpečnou práci s tímto přístrojem. Chybná obsluha nebo provoz neškoleným personálem může přivodit nebezpečí. Pečlivě si přečtěte návod k provozu tohoto přístroje a manuál motoru a dobře se seznamte s ovládacími prvky. Nezkušenou obsluhu musí personál, který stroj dobře zná, instruovat. Teprve poté je možné stroj provozovat.

- **NIKDY** nedovolte účast neškoleného personálu a osob mladších 18 let na provozování stroje. Obsluhující personál se musí dobře seznámit s riziky tohoto přístroje a nebezpečím spojeným s jeho provozem.
- **NIKDY** se nedotýkejte motoru nebo výfuku, pokud motor běží popř. krátce po vypnutí. Tyto

ÚDRŽBA

- Postavte desku vodorovně.
- Odstraňte nečistotu v oblasti plnicího otvoru.
- Otevřete plnicí otvor (E).
- Hladina oleje by měla dosahovat až k závitu vypouštěcího šroubu.
- Dle potřeby doplňte převodový olej SAE 80W-90. (použijte trychtýř)
- Těsnicím kroužkem opět zavřete plnicí otvor (E).

Výměna oleje z budiče:

Olej z budiče vyměňujte každých 300 provozních hodin. Olej z budiče vypouštějte, když je motor zahřátý.

- Zahřejte motor chodem naprázdno.
- Vypněte motor.
- Otevřete plnicí otvor (E).
- Odstraňte vypouštěcí šroub (22).
- Vypusťte převodový olej do vhodné ploché nádoby.

POZOR

Z důvodů ochrany životního prostředí položte fólii z umělé hmoty a nádobu pod přístroj, aby se zachytil odtékající olej. Při likvidaci použitého oleje dodržujte odpovídající předpisy na ochranu životního prostředí. Použitý olej se nesmí dostat ani do odpadků, ani do kanalizace, do odpadu nebo do půdy.

- Vypouštěcí šroub (22) s těsnicím kroužkem opět zašroubujte.
- Doplněte převodový olej SAE 80W-90 plnicím otvorem (E) (cca 700 ml), dokud olej nedosáhne závitů šroubu. (Použijte trychtýř).
- Opět zavřete plnicí otvor (E) těsnicím závitkem.

POKYN

Nepřeplňte. Příliš mnoho oleje v budiči může snížit výkon a poškodit hnací řemen.

7.9 Čištění spodní desky

Po každém použití se musejí odstranit nečistota a kamínky, které se nahromadily pod konzolou motoru. Aby se zmírnilo přehřívání motoru, musejí se žebra chlazení válců udržovat čistá.

ÚDRŽBA

BEZPEČNOSTNÍ POKYNY

POKYN

Uvolněná zapalovací svíčka se může přehřát a poškodit motor. A příliš silné utáhnutí zapalovací svíčky může poškodit závit v hlavě válce.

7.6 Nastavení otáček motoru (obr. 19)

POKYN

Provoz desky s počtem otáček vyšším, než je doporučeno v technických údajích, může vést k poškození desky a motoru.

- Posuňte páčku plynu (9) doprava do pozice běhu naprázdno.
- Spusťte motor a nechte jej minutu zahřívát.
- Zašroubujte dorazový škrticí šroub (21), aby se zvýšil počet otáček. Vyšroubujte dorazový škrticí šroub, aby se snížil počet otáček.

7.7 Hnací řemen

U nových strojů nebo po nasazení nového řemenu se musí po prvních 5 hodinách provozu zkontrolovat napnutí řemenu. Potom řemen kontrolujte každých 50 hodin a případně jej napněte.

Napínání / výměna hnacího řemenu (obr. 20)

- 1) Povolte 2 šrouby na ochranném krytu řemenu (l) a sejměte kryt směrem nahoru.
- 2) Zkontrolujte napnutí řemenu.
- 3) Hnací řemen (a) napněte, jestliže povoluje o více než 10-15 mm (tlak palcem).
- 4) Povolte 4 pojistné matice (M12), na kterých jsou upevněny pryžové dorazy.

K napnutí hnacího řemenu otáčejte všemi 4 excentrickými kotouči (X) směrem nahoru.

K povolení hnacího řemenu otáčejte všemi 4 excentrickými kotouči (X) směrem dolů.

UPOZORNĚNÍ: Dbejte na to, aby byly řemenice spojky (b) a budiče (c) seřizeny vedle sebe.

- 5) Všechny 4 pojistné matice (M12) opět dobře utáhněte.
- 6) Nasadte ochranný kryt řemenu a pevně jej přišroubujte.

7.8 Mazání budiče (obr. 21)

Kontrola hladiny oleje budiče:

Kontrolujte ji v budiči každých 50 provozních hodin.

oblasti jsou velmi horké a mohou být příčinou popálenin.

- **VŽDY** používejte originální díly příslušenství. Použití ostatních vložných nástrojů a dalšího příslušenství může znamenat nepředvídatelné poškození stroje popř. nebezpečí zranění pro vás.
- **NIKDY** neprovazujte stroj bez ochranného krytu řemenu. Otevřený hnací řemen je zdrojem nebezpečí a může způsobit těžká zranění.
- **NIKDY** nenechávejte přístroj běžet bez dozoru.
- **VŽDY** zajistěte, aby na plochách, které se mají hutnit, nebyly žádné kabely vedoucí proud, plyn, voda nebo komunikační vedení.
- **VŽDY** zajistěte, aby byly boční stěny příkopů, jam, okrajů hald a svahů stabilní a nesesouvaly se působením vibrace při hutnění. Pozor - nebezpečí pádu nebo převrácení!
- **VŽDY** při provozování stroje vkládejte pravidelné pauzy. Vibrace nebo opakované pracovní postupy mohou vést k poranění rukou.
- **VŽDY** zajistěte, aby se obsluhující personál před použitím vibrační desky seznámil s příslušnými bezpečnostními opatřeními, bezpečnostními předpisy a technologickým postupem.
- **VŽDY** – pokud je to nutné – noste vhodný ochranný oděv.
 - Noste ochranu sluchu, abyste zmírnili riziko nedoslýchavosti.
 - Noste ochranu dýchacích cest, abyste zmírnili riziko vdechnutí nebezpečného prachu.
 - Noste ochranu zraku, abyste zmírnili riziko, že si poškodíte zrak.
 - Noste pevné pracovní rukavice, kožené rukavice poskytují dobrou ochranu.
 - Noste ochrannou obuv.
 - Podle pracovního prostředí noste ochrannou helmu, abyste se ochránili před poletujícími díly.
- **VŽDY** noste při obsluze stroje ochranu sluchu.

POZOR

Hluk může být zdraví škodlivý. Pokud se překročí povolená hladina hluku 85 dB(A), je třeba nosit ochranu sluchu.

- **VŽDY** zavřete palivový kohout, pokud stroj není v provozu.
- **NIKDY** nepoužívejte páčku sytiče k zastavení motoru.
- **VŽDY** stroj řádně uložte, když jej nepoužíváte. Vyberte bezpečné stanoviště, aby stroj nemohl být uveden do provozu nepovolanými osobami. Neumísťujte přístroj venku nebo ve vlhku bez ochrany.
- **VŽDY** před uvedením do provozu zkontrolujte ochranná zařízení a ochranné plechy, zda fungují bezporuchově a dle svého určení.
- Zkontrolujte, zda pohyblivé části fungují bezporuchově a nejsou zablokovány, nebo zda nejsou některé části stroje poškozeny. Všechny části musejí splňovat všechny podmínky, aby zajistily bezporuchový provoz přístroje.
- Poškozená ochranná zařízení a díly se musejí dle svého určení opravit nebo vyměnit uznávaným odborným servisem, pokud není v návodu k použití uvedeno jinak.
- **VŽDY** před uvedením do provozu si přečtěte návod k obsluze. Pokyny týkající se nebezpečí, varování a bezpečnostní opatření bezpodmínečně dodržujte, aby se minimalizovalo riziko osobních a hmotných škod a chybné práce servisu.

3.3 Bezpečnost práce při používání spalovacích motorů

⚠ RIZIKO

Spalovací motory představují zvláštní nebezpečí během provozu a při doplňování paliva. Přečtěte si a vždy dodržujte varovná upozornění nacházející se v manuálu motoru a současně s nimi uvedené bezpečnostní pokyny v tomto manuálu. Nedodržení může vést k těžkým nebo dokonce smrtelným zraněním.

- **NIKDY** nenechávejte motorový přístroj běžet ve vnitřních prostorách, garážích, hlubokých jámách nebo uzavřených zónách. Výfukové plyny motoru obsahují jedovatý oxid uhelnatý. Pobyt v prostředí obsahujícím oxid uhelnatý může vést k bezvědomí a smrti.
- **NIKDY** přístroj neprovozujte v blízkosti otevřeného ohně.
- **NIKDY** nekuřte při práci s vibrační deskou.
- **VŽDY** zkontrolujte benzínové vedení, kryt nádrže a palivovou nádrž, zda na nich nejsou netěsná místa nebo trhliny. Přístroj se s takovým poškozením nesmí uvést do provozu.
- **NIKDY** nedoplňujte do přístroje palivo, když je motor ještě horký nebo běží.
- Palivo doplňujte do nádrže **VŽDY** v dobře ventilovaném prostoru.
- **NIKDY** nedoplňujte stroj palivem v blízkosti otevřeného ohně.
- **NIKDY** při plnění nádrže nekuřte.
- Při plnění nádrže palivo **NIKDY** nevylijte.
- **VŽDY** dbejte na to, abyste po natankování nasadili kryt nádrže a dobře jej uzavřeli.

3.4 Bezpečnost servisu

⚠ VAROVÁNÍ

Neodborná údržba nebo nedodržení poř. neodstranění některého problému se může během provozu stát zdrojem nebezpečí. Provozujte pouze pravidelně a správně udržované stroje. Pouze tak můžete vycházet z toho, že svůj přístroj budete provozovat bezpečně, hospodárně a bezporuchově. A to po dlouhou dobu.

- **NIKDY** stroj nečistěte, neošetřujte, nenastavujte nebo neopravujte, pokud běží. Pohyblivé díly mohou být příčinou těžkých zranění.
- Před údržbářskými a servisními pracemi vyjměte **VŽDY** zapalovací svíčku. Tímto způsobem zabráníte neúmyslnému spuštění.
- K čištění dílů stroje **NIKDY** nepoužívejte benzín nebo jiná vznětlivá rozpouštědla. Páry z paliva a rozpouštědla mohou explodovat.
- V blízkosti tlumiče výfuku **NIKDY** nestohujte papír, lepenku nebo podobný materiál. Horký tlumič výfuku může být ohniskem požáru.
- Poškozené poř. opotřebené díly stroje **VŽDY** vyměňte za nové originální náhradní díly.
- Nálepky na stroji varují před nebezpečím. Stroje **VŽDY** udržujte čisté a poškozené nálepky případně vyměňte.

- Vyjměte vložku z pěnové hmoty (16) z krytu (14). Obě části zkontrolujte, zda nejsou poškozeny. Poškozené vložky vyměňte.
- Vložku z pěnové hmoty (16) vyčistěte v teplé vodě a jemném mýdlovém roztoku. Důkladně vypláchněte čistou vodou a nechte dobře vysušit.

⚠ VAROVÁNÍ

NIKDY nepoužívejte benzín nebo čisticí roztok s nízkým bodem vzplanutí k čištění vložky vzduchového filtru. Následkem by mohl být požár nebo výbuch.

- Vložku z pěnové hmoty (16) ponořte do čistého motorového oleje a přebytečný olej vyždímejte.
- Do krytu (14) opět nasadte vložku z pěnové hmoty a mřížkovou vložku vzduchového filtru. Dávejte pozor, aby mřížková vložka zaskočila.
- Nasadte vzduchový filtr a opět našroubujte křídlovou matku.

POKYN

Nikdy nenechávejte motor běžet bez nebo s poškozenou vložkou vzduchového filtru. Špína se tak dostane do motoru, čímž může dojít k velkému poškození motoru. V tomto případě se prodejce, ale i výrobce distancují od jakýchkoliv záruk.

7.4 Čištění usazovací nádobky (obr. 17)

- Zavřete palivový kohout.
- Odšroubujte usazovací nádobku (19) a radiální těsnicí kroužek (18) a důkladně vyčistěte v nehořlavém rozpouštědle a nechte vyschnout.
- Obě části opět našroubujte.
- Otevřete palivový kohout a zkontrolujte netěsnosti.

7.5 Zapalovací svíčka

⚠ VAROVÁNÍ

Výfuk se během provozu velmi zahřeje a také po vypnutí motoru zůstává chvíli horký. **NIKDY** se nedotýkejte horkého motoru.

Dle potřeby zapalovací svíčku vyčistěte nebo vyměňte. Viz manuál motoru

Zapalovací svíčku (7) zkontrolujte, vyčistěte a vyměňte (obr. 18)

- Stáhněte konektor svíčky a odstraňte případnou nečistotu v jejím okolí.
- Zapalovací svíčku vytočte a zkontrolujte ji.
- Zkontrolujte izolátor. Pokud zjistíte poškození, jako např. trhliny nebo úlomky, zapalovací svíčku vyměňte.
- Elektrody zapalovací svíčky vyčistěte drátěným kartáčem.
- Zkontrolujte a nastavte rozteč elektrod. Rozteč viz „Technické údaje“.
- Zapalovací svíčku našroubujte a pevně utáhněte klíčem na svíčky (20).
- Nasadte konektor na svíčku.

ÚDRŽBA

7.2 Výměna oleje

Kontrola stavu oleje (obr. 14)

Stav motorového oleje kontrolujte, když je motor vypnut a nachází se ve vodorovné pozici.

- Sejměte uzávěr plnicího otvoru oleje/měrku (13) a oťřete dočista.
- Měrku opět vraťte do hrdla plnicího otvoru, ale neotáčejte s ní, vyjměte ji a takto zjistíte výšku hladiny oleje.
- Pokud se výška hladiny nachází v blízkosti nebo pod spodní značkou L na měrce, doplňte doporučený olej (viz Technické údaje) až k horní značce H (= spodní hrana plnicího otvoru). Nepřeplňte!
- Nasadte uzávěr/měrku a dobře utáhněte.

POKYN

Nízká hladina oleje může způsobit poškození motoru. V tomto případě se prodejce, ale i výrobce distancují od jakýchkoliv záruk.

Výměna motorového oleje (obr. 15)

Nechejte motorový olej vytéct, dokud je motor teplý.

- Zahřejte motor chodem naprázdno.
- Motor vypněte.
- Odstraňte nečistotu v oblasti uzávěru plnicího otvoru (13) a vypouštěcího šroubu (12).
- Pod vypouštěcí šroub postavte dostatečně velkou nádobu k zachycení starého oleje.
- Vypouštění oleje – odstraňte uzávěr plnicího otvoru (13) a vypouštěcí šroub (12).

POZOR

Použitý motorový olej je třeba ekologicky zlikvidovat. Doporučujeme předat použitý olej v uzavřených nádobách do recyklačních skladů nebo sběrného místa pro použitý olej. Použitý olej nepatří do popelnice, ani do kanalizace, do odpadu ani do půdy.

- Opět nasadte a pevně dotáhněte vypouštěcí šroub (12).
- Doplňujte doporučený motorový olej při vodorovně ležícím motoru až k horní hranici značky H (= spodní hrana otvoru plnění) na měrce oleje. Množství a druh oleje viz „Technické údaje“.
- Znovu zašroubujte plnicí šroub/měrku (13).

7.3 Vzduchový filtr

Častým čištěním vzduchového filtru (6) předejdete chybné funkci karburátoru.

Vyčistěte vzduchový filtr a vložku filtru vyměňte (obr. 16)

- Odšroubujte křídlovou matku, vyjměte vzduchový filtr a zkontrolujte, zda se v něm nenacházejí trhliny nebo otvory. Poškozený filtr vyměňte.
- Nečistotu setřete z vnitřní strany krytu filtru čistým, vlhkým hadříkem.
- Opatrně sejměte mřížkovou vložku vzduchového filtru (15) z vložky z pěnové hmoty (16).

VERWENDETE SYMBOLE

3.5 Použité varovné a upozorňovací symboly

POKYN

Stroj je dodáván bez motorového oleje. Před prvním uvedením do provozu doplňte tedy nejdříve motorový olej. Nedodržení tohoto upozornění může vést k neopravitelným škodám na motoru.



NEBEZPEČÍ!

- * Ve výfukových plynech motoru je obsažen jedovatý oxid uhelnatý. Nenechávejte jej běžet v uzavřeném prostoru.
- * Před uvedením do provozu si přečtěte návod k provozu stroje a manuál motoru.
- * Motor musí být v dostatečné vzdálenosti od horka, jisker a plamenů.
- * Benzin je mimořádně hořlavý a výbušný. Než budete doplňovat nádrž, motor vypněte a nechte ho vychladnout.

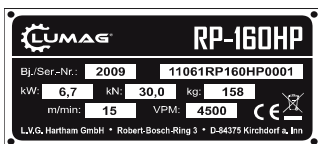
VAROVÁNÍ!

- * Před uvedením do provozu si přečtěte návod k provozu, který je součástí dodávky, a dodržujte jej. V opačném případě se zvyšuje nebezpečí zranění obsluhy a jiných osob.
- * Při provozování stroje vždy noste prostředky na ochranu sluchu a zraku.
- * Zachycení otáčejícím se řemenem vám způsobí zranění ruky. Ochranný kryt řemenu musí být vždy nasazen.
- * Horký povrch!



POZOR!

- * Bod zdvihu / bod propojení

OVLÁDACÍ PRVKY
ÚDRŽBA

TYPOVÝ ŠTÍTEK

Nachází se na něm označení modelu, rok výroby a sériové číslo. Při objednávání náhradních dílů popř. informací o servisu uvádějte, prosím, tyto údaje.

4. OVLÁDACÍ PRVKY
Vibrační deska

- A) Vodicí madlo
- B) Řadící madlo (pojezd vpřed a vzad)
- C) Hnací motor
- D) Konzola
- E) Plnicí otvor pro olej z budiče
- F) Budič
- G) Spodní deska
- H) Stavěcí šrouby motoru
- I) Hnací řemen / ochranný kryt řemenu
- J) Ochranný rám
- K) Zavěšení
- L) Oj
- M) Páčka regulace plynu

Motor

- 1 Spínač zapalování
- 2 Reverzní startér
- 3 Startér pro pojezd vzad
- 4 Páčka sytiče
- 5 Palivový kohout
- 6 Vzduchový filtr
- 7 Zapalovací svíčka
- 8 Tlumič výfuku
- 9 Páčka plynu
- 10 Kryt nádrže
- 11 Palivová nádrž
- 12 Šroub k vypouštění oleje
- 13 Uzávěr plnicího otvoru oleje / měrka
- 14 Kryt vzduchového filtru
- 15 Vložka papírového filtru
- 16 Vložka z pěnové hmoty
- 17 Těsnění
- 18 Radiální těsnění
- 19 Usazovací nádobka
- 20 Klíč na zapalovací svíčky
- 21 Škrťací dorazový šroub
- 22 Vypouštěcí šroub pro olej z budiče

7. ÚDRŽBA
7.1 Plán údržby

Dodržujte tuto tabulku údržby stroje a motoru! Další informace naleznete v manuálu motoru, který je součástí dodávky.

Činnost	Denně před provozem	Po prvních 20 hodinách	Každé 2 týdny nebo 50 hodin	Každý měsíc nebo každých 100 hodin	Každý rok nebo každých 300 hodin
Kontrola palivové nádrže: - stav hladiny - těsnost - vedení - uzávěr palivové nádrže	X				
Vzduchový filtr	zkontrolovat/ vyčistit	X			
	vyměnit				X
Zkontrolujte upevňovací šrouby, zda pevně sedí: - ochranné rameno	X				
Zkontrolujte vnější upevňovací části: - řadící rameno (oboustranný pojezd) - páčka regulace plynu - táhla řízení motoru - kryt klínového řemenu - budič/spojení desky	X				
Stav motorového oleje	kontrola	X			
	výměna		X	X	
Klínový řemen	kontrola/ nastavení		X		
	výměna			X	
Oj, namazání aretace při transportu				X	
Vyčistit usazovací nádobku				X	
Zapalovací svíčka	zkontrolovat/ vyčistit			X	
	vyměnit				X
Budič-olej	zkontrolovat		X		
	výměna				X

UVEDENÍ DO PROVOZU

Používejte stroj tak, abyste zabránili zranění na rukách, které způsobují pevné předměty.

POZOR

Najíždějte do stoupání pouze odspodu. Stoupání, které se dá bez problémů zvládnout směrem nahoru do kopce, se dá bez nebezpečí sjet i směrem dolů. Obsluha nikdy nesmí stát ve směru možného pádu.

POKYN

Max. sklon 20° se nesmí překročit. Překročení tohoto sklonu by mělo za následek výpadek mazání motoru a tím nevyhnutelný defekt důležitých částí motoru.

Doporučení k hutnění

- Aby se dosáhlo optimálního zhutnění, je zapotřebí dle stavu půdy jako je vlhkost, zrnitost atd. 3 – 4 přejezdů
- Půda s vysokou vlhkostí však může nepříznivě ovlivnit dobré zhutnění. Před hutněním nechejte půdu vyschnout.
- Velmi suchá půda při práci s vibrační deskou rozvíří množství prachu. Dodáním vlhkosti se může hutnění zlepšit a údržba vzduchového filtru redukovat.

POKYN

Nepoužívejte vibrační desku na beton nebo na tvrdé popř. pevně zhutněné povrchy půdy. V takových případech začíná přístroj na tvrdo poskakovat a narážet, místo aby vibroval, což může způsobit poškození desky a motoru.

TRANSPORT

5. TRANSPORT

⚠ VAROVÁNÍ

Před transportem popř. před uložením ve vnitřních prostorách, nechejte motor stroje vychladnout, aby se zabránilo popáleninám a vyloučilo se nebezpečí požáru. Dále je třeba zajistit, aby osoby nebyly ohroženy překlopením nebo sklouznutím stroje a odražením některých částí stroje.

- Během transportu motor vždy vypněte!
- Zavřete palivový kohout (5), tzn. nastavte jej na „OFF“ a postavte přístroj vodorovně, aby se zabránilo vytečení paliva popř. oleje.
- Při transportu na delší vzdálenosti je třeba palivovou nádrž (11) bezezbytku vyprázdnit.
- Oj nastavte svisle a nechejte zaskočit.
- K transportu vibrační desky použijte pouze vhodné zvedací zařízení s minimální nosností 200 kg.
- Stroj na dopravním prostředku zajistěte proti ujetí, sesmeknutí nebo překlopení a navíc jej upněte prostřednictvím ochranného rámu.

POKYN

K naložení a transportování hutnicích přístrojů pomocí zvedacího zařízení je třeba upevnit vhodné závěsy na místech k tomu určených.

Nakládací rampy musejí mít vhodnou nosnost a musejí být stabilní.

5.1. Transport pomocí vozíku (není v rozsahu dodávky!)

- Vozík ulehčuje manipulaci. Sklopením a tlakem stroje směrem dopředu prostřednictvím vodicího madla - pomocí 2. osoby – se dá vozík zavěsit do spodní desky.
POZOR: Používejte vozík pouze na rovném a pevném podkladu a na krátké vzdálenosti.

5.2 Zvedání stroje

Zvedacím zařízením:

- Umístěte vhodné háky na ochranném madle (C) a táhněte opatrně nahoru, abyste zabránili zranění.

POKYN

Před zvedáním zajistěte, aby bylo možné zvedacím zařízením bez nebezpečí unést váhu stroje (viz „Technické údaje“)

5.3 Skladování

Skladování vibrační desky na jeden měsíc nebo déle:

- Odstraňte nečistotu a kamínky ze spodní desky (G).
- Vyčistěte vzduchový filtr (6) nebo jej při větším znečištění popř. poškození vyměňte.
- Vyčistěte žebra hlavy válce.
- Vyměňte motorový olej.

UVEDENÍ DO PROVOZU

- Dodržujte další pokyny pro skladování motorů – viz manuál motoru, úsek „Skladování a transport“.
- Zakryjte vibrační desku a motor, abyste je uchránili před prachem a uskladněte je na suchém čistém místě.

6. UVEDENÍ DO PROVOZU

POZOR

Pozorně si přečtěte bezpečnostní pokyny (viz „Bezpečnostní pokyny“)

6.1 Doporučené palivo

Pro tento motor je nutné použít pouze bezolovnatý benzín s oktanovým číslem 91 nebo vyšším. Používejte pouze čerstvé, čisté palivo. Voda nebo nečistoty v benzínu poškozují palivový systém.

(obr. 3)

Objem palivové nádrže: 3,6 litrů

Palivo doplňujte v dobře větraném prostoru, motor musí být vypnutý. Pokud byl motor předtím v provozu, nechejte jej nejdříve vychladnout.

Nikdy netankujte do motoru v budově, kde se benzínové páry mohou setkat s plameny nebo jiskrami.

VAROVÁNÍ

Benzín je mimořádně vznětlivý a výbušný. Při manipulaci s palivem byste mohli utrpět popáleniny nebo jiná těžká zranění.

- Vypněte motor a chraňte jej před horkem, jiskrami a plameny
- Tankujte pouze venku.
- Rozlité benzín neprodleně utřete..

6.2. Motor

Motor se obsluhuje prostřednictvím spínače „ON/OFF“, který se nachází pod palivovou nádrží. Rychlost motoru se ovládá automaticky řízenou páčkou plynu (M), která se nachází na oji. Motor je vybaven signalizačním zařízením, které hlídá hladinu oleje. Toto zařízení motor vypne nebo zabrání zapnutí, pokud je stav oleje pod bezpečnou úrovní hladiny.

6.3 Před uvedením do provozu

POKYN

Před prvním uvedením do provozu se musí doplnit hladina motorového oleje! Chybná náplň oleje může vést k neopravitelnému poškození motoru. V takovém případě se prodejce i výrobce distancují od jakéhokoliv poskytnutí záruky.

UVEDENÍ DO PROVOZU

(obr. 4 + 14)

- Použijte standardní motorový olej se specifikací 10W-30 nebo 10W-40.
- Sejměte na motoru šroub uzávěru plnicího otvoru oleje (13).
Doplňte olej tak dlouho, až je vidět v závitě otvoru plnění (= spodní hrana otvoru plnění).
Množství plnění cca 1,1 litru. Nepřeplňte!

Před spuštěním motoru zkontrolujte:

- stav motorového oleje
- stav palivové nádrže – nádrž by měla být plná minimálně do půlky
- stav vzduchového filtru
- stav vedení paliva
- vnější šroubové spoje, zda jsou pevně spojeny

6.4 Spouštění motoru (obr. 5 – 10)

- Otevření - pohybné palivovým kohoutem (5) směrem doprava.
- Ve studeném stavu nastavte páčku sytiče (4) doleva na „CLOSE / ZAVŘENO“.
- V teplém stavu nechejte páčku sytiče (4) nastavenou doprava na „OPEN / GEÖFFNET“.
- Posuňte páčku plynu (9) trošku doleva.
- Nastavte spínač zapalování (1) na „ON / ZAP“.
- Lehce táhněte reverzní spínač (2), až ucítíte odpor a nechejte jej opět svinout.
- Startovací lanko (2) vytáhněte silně, ale ne trhavě ven. Motor se spustí.
- Otevřete sytič (4), zatímco se motor zahřívá.
- Provoz – páčku plynu (9) zcela otevřete popř. ji nastavte na požadované otáčky motoru.
- Tlačte řadicí madlo (B) ve směru jízdy.

POKYN

Rychlost pojezdu vpřed a vzad se dá plynule měnit.

6.5 Vypnutí motoru (obr. 11 – 13)

- Pohybné páčkou plynu (9) do pozice běhu naprázdno doprava.
- Nastavte spínač zapalování (1) na „OFF / VYP“.
- Zavření – následně pohybné palivovým kohoutem (5) doleva na pozici „OFF / VYP“.

6.6 Provoz

Nechejte motor běžet na plný plyn a nastavte řadicí madlo (B) na střed „N“. Páčkou regulace plynu (M) můžete různě měnit rychlost. Pevně držte oběma rukama vodící madlo (A). Řiďte přístroj tak, že budete pohybovat madlem doleva nebo doprava. Při práci na stoupání tlačte vibrační desku lehce vpřed. Při práci na šikmých plochách redukuje rychlost zadržováním vibrační desky.

Při jízdě dozadu musí obsluha vést vibrační desku z boku, aby se ochránila před pohmožděninami mezi koncem oje/přístrojem a překážkou. Na nerovných plochách a při hutnění hrubého materiálu je třeba dávat pozor. Dodržujte bezpečný postoj!